

パタパタ シリーズ



樹脂ピン

ロックして封印すれば短手ロックと合わせて封止状態に



本体外側からロック状態を確認可能



ロックを下げると側板ロック! 上げると折りたたみ可能! 上げた状態では従来品と同様に使えます。

特長

1 ロック機能

- 段積み時の倒壊防止に貢献
- 開閉蓋と短手ロックで封止
- アンロック状態での使い勝手は従来品と同じ

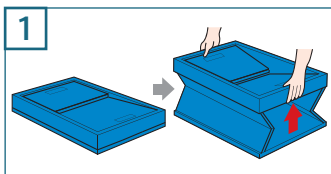
2

樹脂ピン採用でリサイクル性UP! さらに使いやすい!

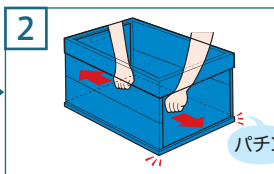
3

従来品と同じく他社品との積み重ねが可能

パタパタの組み立て方

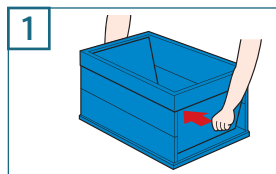


上枠部を持ちあげます。

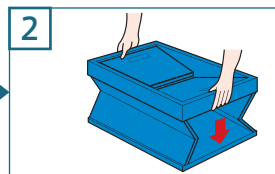


短側板を外側へパチンとロックするまではたき、完了です。

パタパタの折りたたみ方

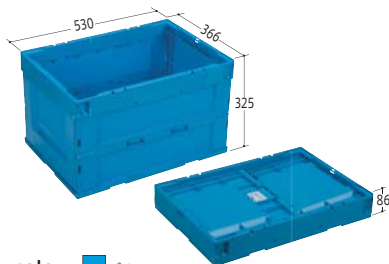


短側板を内側へたたき込みます。



短側板を上へ押し上げながら上枠部を下へ押さえて、完了です。

RP-50B



color : ■ ブルー

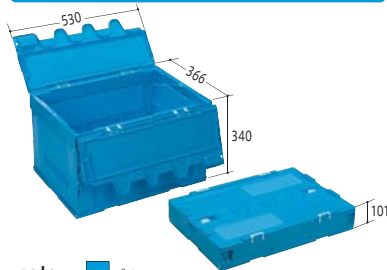
有効内寸 493×335×305Hmm 容量 50 ℓ

折りたたみ後全高 86mm 重量 2.3kg

材質 PP 出荷単位 15

オプション 園 Y-1, YU-1

RP-50B 〈開閉蓋付〉



color : ■ ブルー

有効内寸 493×335×302Hmm 容量 50 ℓ

折りたたみ後全高 101mm 重量 2.8kg

材質 PP 出荷単位 15

オプション 園 Y-1

RP-50B 〈透明パタパタ〉



color : ■ ブルー・透明

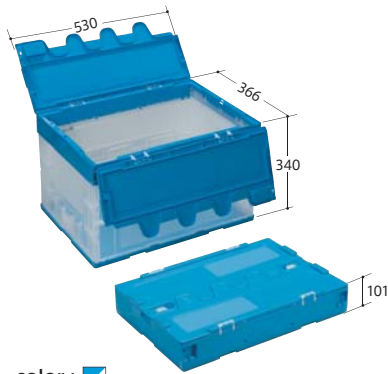
有効内寸 493×335×305Hmm 容量 50 ℓ

折りたたみ後全高 86mm 重量 2.3kg

材質 PP 出荷単位 15

オプション 園 Y-1, YU-1

RP-50B (透明パタパタ/開閉蓋付)



color: ブルー・透明

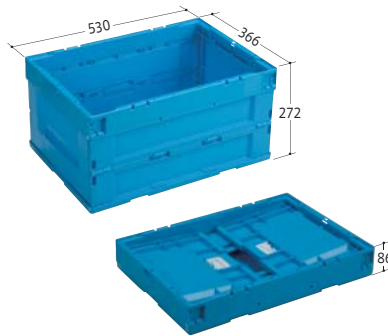
有効内寸 493×335×302Hmm 容量 50ℓ

折りたたみ後全高 101mm 重量 2.8kg

材質 PP 出荷単位 15

オプション Y-1

RP-40B



color: ブルー

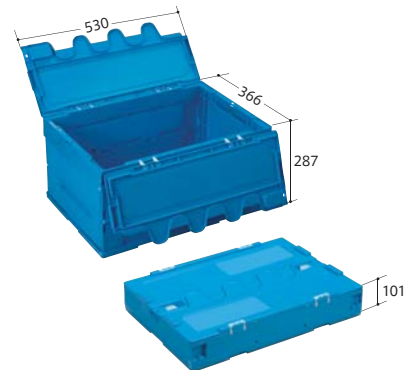
有効内寸 493×335×252Hmm 容量 40ℓ

折りたたみ後全高 86mm 重量 2.1kg

材質 PP 出荷単位 15

オプション Y-1、YU-1

RP-40B (開閉蓋付)



color: ブルー

有効内寸 493×335×249Hmm 容量 40ℓ

折りたたみ後全高 101mm 重量 2.6kg

材質 PP 出荷単位 15

オプション Y-1

RP-40B (透明パタパタ)



color: ブルー・透明

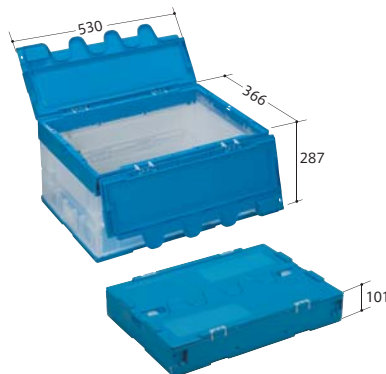
有効内寸 493×335×252Hmm 容量 40ℓ

折りたたみ後全高 86mm 重量 2.1kg

材質 PP 出荷単位 15

オプション Y-1、YU-1

RP-40B (透明パタパタ/開閉蓋付)



color: ブルー・透明

有効内寸 493×335×249Hmm 容量 40ℓ

折りたたみ後全高 101mm 重量 2.6kg

材質 PP 出荷単位 15

オプション Y-1

YU-1



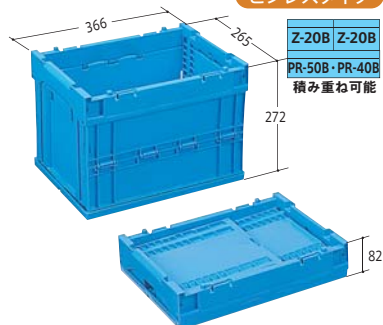
color: ブルー

外寸 530×366mm

材質 PP 出荷単位 20(10枚梱包)

Z-20B

ビンレスタイプ



Z-20B Z-20B
PR-50B・PR-40B
積み重ね可能

color: ブルー

有効内寸 334×234×250Hmm 容量 20ℓ

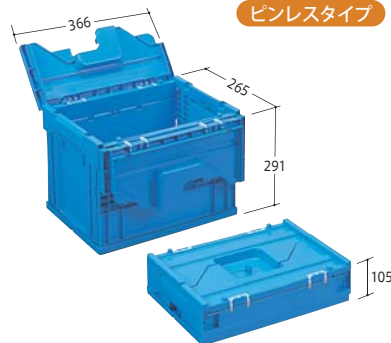
折りたたみ後全高 82mm 重量 1.4kg

材質 PP 出荷単位 15

オプション W-1

Z-20B (開閉蓋付)

ビンレスタイプ



color: ブルー

有効内寸 334×234×234Hmm 容量 18ℓ

折りたたみ後全高 105mm 重量 1.7kg

材質 PP 出荷単位 15

オプション W-1